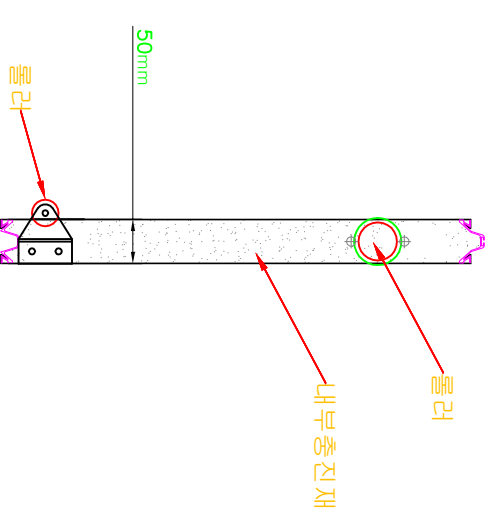
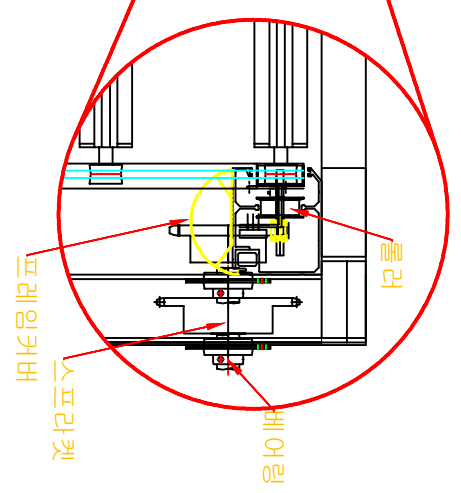
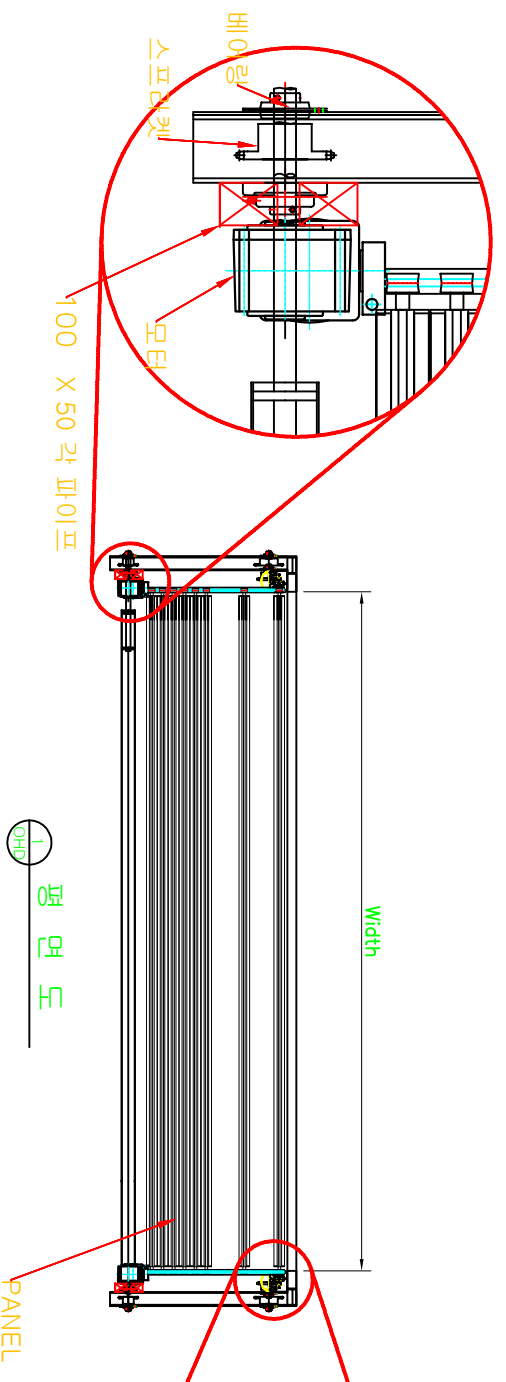
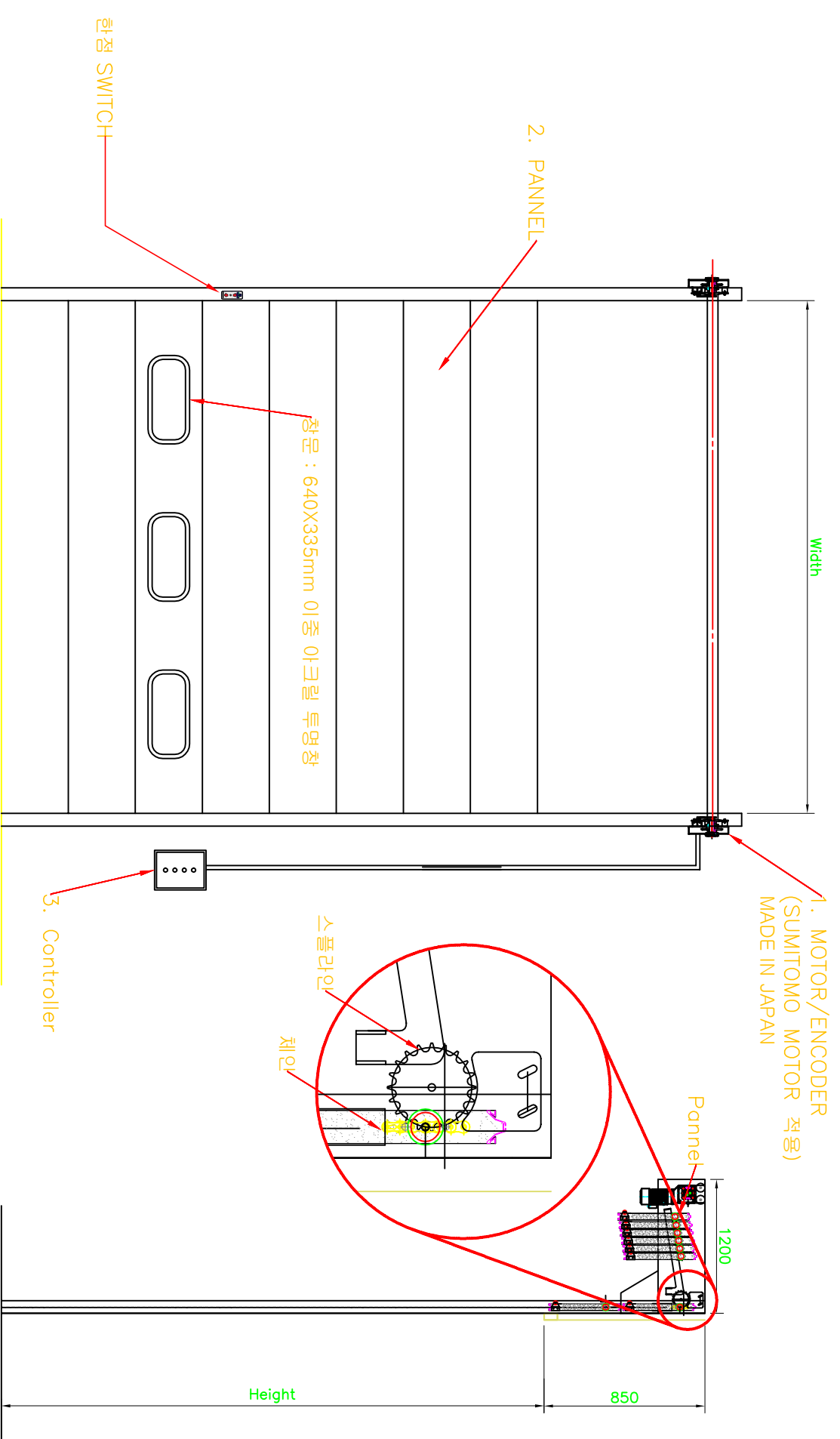


모델명 C-20

C-20 장점

- 기존 OVERHEAD DOOR에 비해 개폐속도가 빠르고, 패널 수납형으로 상부 공간을 많이 차지하지 않음
- 천장의 상부 설비와의 간섭을 최소화
- 체인구조로 와이어사용 대비 고정 최소화



PANEL

- 재질: 양면 0.5mm 아연도금 강판/알루미늄
- 내부충진재: 폴리우레탄 충전
- 두께: 50mm
- 표면마감: 엠보싱 처리후 폴리에스터 마감
- 제작범위: W10,000 X H8,000
- 패널의 강도 및 단열성은 우수, 내식성 및 내구성 이 뛰어나며, 이중아크릴창을 적용하여 채광 및 투시 가능

MODEL	DOOR TYPE COAD-20
1. MOTOR	SUMITOMO HYPONIC TYPE 1HP/0.5HP MOTOR (MADE IN JAPAN)
2. PANNEL	THK50M/M POLYURETHANE PANNEL(DEFENSE DOOR)
3. CONTROLLER	INPUT AC220V 단상, 자동, 자동문 전용 인버터 적용
4. SENSOR	안전성을 위한 PHOTO SENSOR 적용가능(OPTION)

Made in Korea(Global COAD)

원장명	대표	도어타입	작성부서	NOTE
-	0000-00-00	수납형 TYPE	-	
도면 번호	00000000	사이즈	승인부서	
		N/S	-	
		단위 mm	설계 담당자	
		A3	Lee Taehyung	



TEL : 1899-7081
 FAX : 0505-182-5567
 E-MAIL : SALES@COADDOOR.COM
 HOME PAGE : WWW.COADDOOR.COM
 ADDRESS : 경기도 남양주 현대71아로 202-37